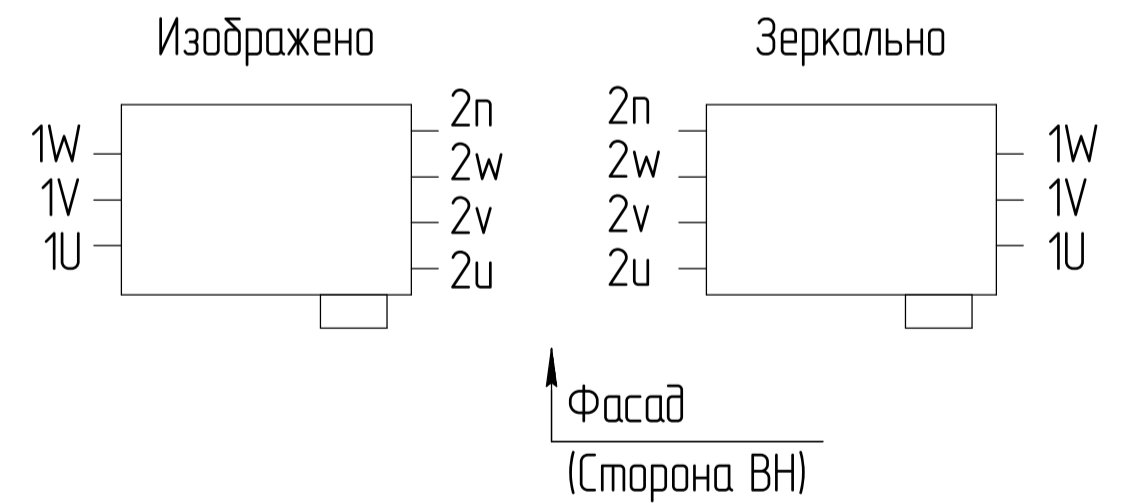


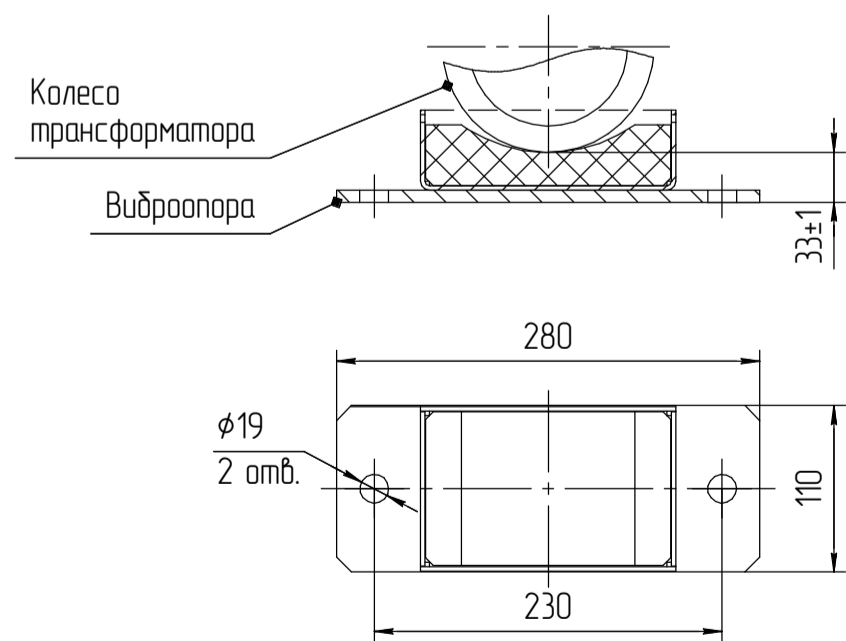
Рис.1. Схема исполнения вводов.
(указать необходимый вариант)



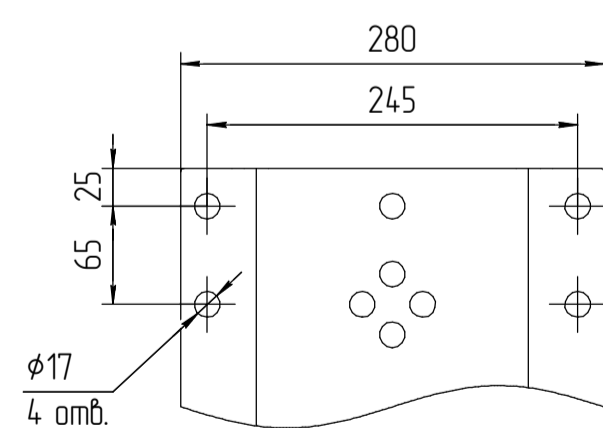
1 Размеры для справок.
2 Габаритно-присоединительные размеры соответствуют трансформаторам с номинальным напряжением 6..10,5/0,4 кВ; Ukз=6%; со схемами соединения Y/Yn, D/Yn; со степенью защиты IP21, IP31, IP41; материал обмоток - AL.

				АФИП-3.653111.000 ГЧ			
				ТЛСЗ-1600			
				Габаритный чертёж			
Изм.	Лист	№ докум.	Подп.	Дата	Лит.	Масса	Масштаб
		Ульянов		18.09.2024	0	3500	1:15
Разраб.	Лаврентьев				Лист	Листов 1	
Проб.							
Т.контр.							
И.контр.							
Утв.	Майков						
				Исполнение: ВН-сбоку, НН-сбоку			
				Копировал			
				ПРОЕКТ ЭЛЕКТРО ТЕХНИКА			
				Формат А2			

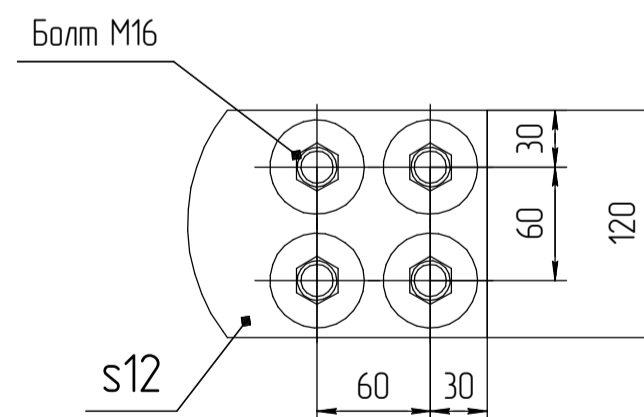
(1:5) Виброопора
(дополнительная опция)



A(1:5) Крепление к полу
(колесо не показано)



Б(1:4) Вывод НН



Перв. примен.

Справ. №

Подп. и дата

И.контр. № д.контр.

Взам. инв. №

Подп. и дата

И.контр. № подл.